

Bramka obrotowa BO 2000

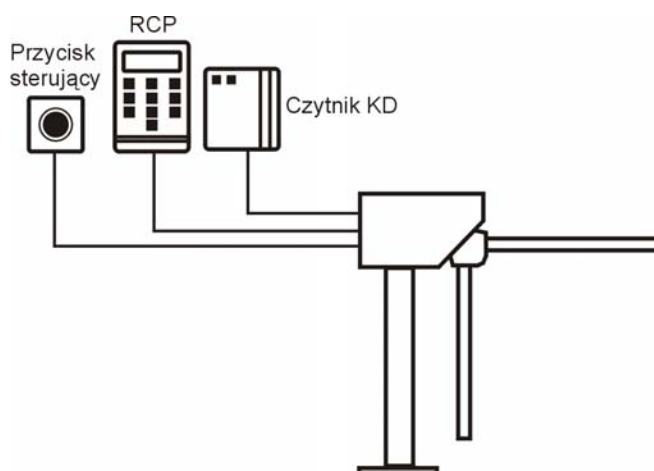
Bramka obrotowa BO 2000 przeznaczona jest do kontroli ruchu osobowego wewnątrz i na zewnątrz pomieszczeń.

1. Typy bramek serii BO 2000:

- BO 2000W – z wewnętrznym czytnikiem kart zbliżeniowych,
- BO 2000Z – z sterowaniem z zewnątrz, bez wewnętrznego czytnika.

2. Wyposażenie bramki:

- Własny napęd obrotowy
- Elektroniczny układ sterujący
- Przełącznik trybów pracy
- Lampki sygnalizacyjne
- Czytnik kart zbliżeniowych (BO 2000W)



3. Możliwości sterowania bramką:

- Z wbudowanego czytnika kart zbliżeniowych (BO 2000W)
- Z zewnętrznego czytnika kontroli dostępu
- Z rejestratora czasu pracy
- Poprzez przycisk zainstalowany w innym pomieszczeniu

4. Tryby pracy bramki:

- Tryb blokady – przejście przez bramkę jest zablokowane.
- Tryb pracy normalnej – przejście przez bramkę jest możliwe po pojawieniu się sygnału sterującego (użycie karty w czytniku, naciśnięcie przycisku sterującego).
- Tryb „anty panic” – możliwe jest swobodne przechodzenie przez bramkę w obu kierunkach.

Tryb ten może być uruchamiany w przypadku wystąpienia nadzwyczajnej sytuacji, np. ewakuacja osób, brak zasilania.

Dane techniczne bramki obrotowej BO 2000.

1. Parametry bramki:

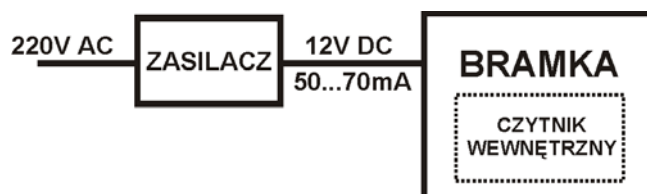
- Napięcie zasilania: 12 V DC
- Maksymalny pobór prądu: 4 A

2. Parametry wewnętrznego czytnika kart zbliżeniowych bramki (dotyczy BO 2000W):

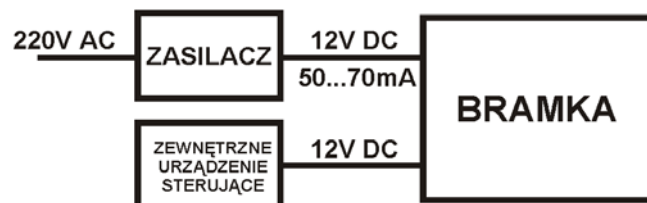
- Częstotliwość pracy 125 kHz
- Standard transmisji danych: Manchester
- Napięcie zasilania: 12 V DC +/- 1 V
- Prąd 50...70mA
- Zasięg działania 5...15 cm

3. Schematy podłączenia bramki.

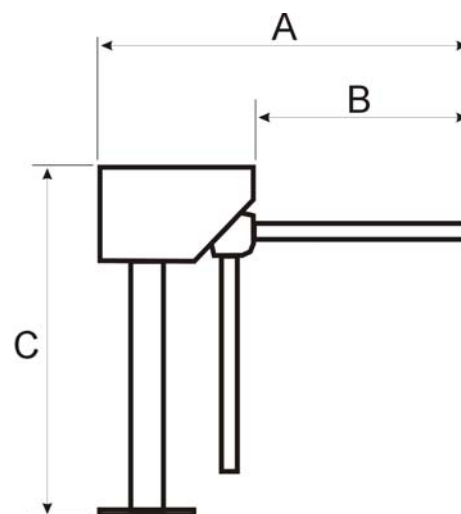
3.1. Bramka z czytnikiem wewnętrznym (BO 2000W).



3.2. Bramka współpracująca z zewnętrznym urządzeniem sterującym (BO 2000Z).



Urządzenie zewnętrzne dostarcza sygnał sterujący (12V DC). Podczas trwania tego sygnału następuje odblokowanie bramki. Czas trwania sygnału sterującego jest zarazem czasem otwarcia bramki.



Podstawowe wymiary bramki:*

- A = 950 mm
- B = 600 mm
- C = 1100 mm

**) Bramka może zostać wykonana z wymiarami według specyfikacji klienta.*